



CLASSE A3 PLUS



# A3.

ПРЕВОСХОДЯ ОЖИДАНИЯ



**«Я ВЫБИРАЮ ANTHOS.  
ВСЕМИРНО ИЗВЕСТНЫЙ БРЕНД».**



CLASSE A3 PLUS 

Созданная на территории старейшего в Европе комплекса по производству стоматологического оборудования, модель Classe A3 Plus воплотила в себе все основные ценности бренда Anthos: практичность, надёжность, эргономичность и безопасность.

Простое сочетание функциональности и высочайшего качества делают данную модель исключительно привлекательной для стоматологов: современные системы дезинфекции, электрический микромотор, панели управления инструментами с LCD-дисплеем, пневматический фиксатор блока врача.

# A3.

СТРЕМЛЕНИЕ ПРЕВЗОЙТИ  
ОЖИДАНИЯ – ЭТО ПЕРВЫЙ ШАГ,  
КОТОРЫЙ ДЕЛАЕТ КОМПАНИЯ  
ANTHOS ДЛЯ ДОСТИЖЕНИЯ  
АБСОЛЮТНОГО КАЧЕСТВА.  
ТАК МОДЕЛЬ CLASSE A3  
PLUS ПРЕДСТАВЛЯЕТ СОБОЙ  
КОМПАКТНУЮ, ЭРГОНОМИЧНУЮ  
УСТАНОВКУ, КОТОРУЮ ВЫДЕЛЯЕТ  
СРЕДИ АНАЛОГИЧНЫХ  
ЕЙ МОДЕЛЕЙ КАЧЕСТВО  
ИСПОЛНЕНИЯ, ПРИМЕНЯЕМОЕ  
ОБЫЧНО ДЛЯ ОБОРУДОВАНИЯ  
ПРЕМИУМ-КЛАССА.  
ПРОИЗВОДИТЕЛЬ ПОСТОЯННО  
ВЕДЕТ ИССЛЕДОВАТЕЛЬСКУЮ  
ДЕЯТЕЛЬНОСТЬ С ЦЕЛЬЮ  
ВСЕСТОРОННЕГО УЛУЧШЕНИЯ  
ПРОДУКТА, А БЛАГОДАРЯ СВОЕМУ  
ОПЫТУ И МОМЕНТАЛЬНОМУ  
РЕАГИРОВАНИЮ НА ВСЕ  
НОВШЕСТВА ГАРАНТИРУЕТ  
ИХ БЫСТРОЕ ВНЕДРЕНИЕ В  
ПРОИЗВОДСТВО.

1. Новая чаша плевательницы легко снимается вместе с блоком для наполнения стакана пациента.
2. Поверхности сделаны из специального пластика, устойчивого к воздействию света и чистящих средств.
3. Встроенная мультимедийная система с цифровой интраоральной камерой и LED-монитором.
4. Безопасная и удобная в работе система дезинфекции каналов спрея в наконечниках.





5. Кресло пациента с литыми алюминиевыми компонентами выдерживает нагрузку до 190 кг.
6. Использование алюминиевого профиля в пантографическом плече обеспечивает прочность и легкость конструкции.
7. Рычаги инструментов изготовлены из нейлона, который обладает повышенной износостойкостью.
8. Прочные и надежные подлокотники из литого алюминия.
9. Новая панель управления инструментами с улучшенной чувствительностью клавиш оснащена LCD-дисплеем для более точного отображения данных.



ПРЕВОСХОДЯ  
ОЖИДАНИЯ

A3.

СТОМАТОЛОГИЧЕСКАЯ  
УСТАНОВКА CLASSE A3 PLUS –  
ЭТО КОМФОРТНАЯ УСТАНОВКА  
И ДЛЯ ПАЦИЕНТА, И ДЛЯ ВРАЧА.  
ЕЕ ОТЛИЧАЮТ КОМПАКТНЫЕ  
ФОРМЫ ОСОБЕННО В  
КОНТИНЕНТАЛЬНОЙ ВЕРСИИ,  
У КОТОРОЙ ДЛИНА ПЛЕЧА  
СОСТАВЛЯЕТ ВСЕГО 50 СМ.  
БОЛЕЕ ТОГО, МЕНЬШЕ И  
ПЛОЩАДЬ СИДЕНЬЯ КРЕСЛА  
ПАЦИЕНТА. НОВОЕ КРЕСЛО,  
ПРОЧНОЕ И ОДНОВРЕМЕННО  
ИЗЯЩНОЕ, ПОЗВОЛЯЕТ ВРАЧУ  
И АССИСТЕНТУ РАБОТАТЬ НА  
МАКСИМАЛЬНО БЛИЗКОМ  
РАССТОЯНИИ ОТ ПАЦИЕНТА С  
БОЛЬШИМ КОМФОРТОМ.



### **Поворотная плевательница плевательница**

Плевательница поворачивается в противоположную от установки сторону, что предотвращает любое вмешательство в операционную область в процессе лечения.



### **Короткое плечо – 26 см**

В континентальной версии есть возможность комплектации блока врача коротким плечом длиной 26 см (опция), что позволяет расположить блок врача со стороны ассистента – полезная функция для стоматологов, работающих в одиночку.

### **Пневматический фиксатор блока врача**

Для легкого перемещения блока врача и фиксации его на нужной высоте, независимо от веса материалов на лотке, пневматический фиксатор с кнопкой на ручке - опция, обеспечивающая исключительное удобство.

### **Эргономичный стул S9**

Конструкция стула позволяет выбрать оптимальное положение спинки и сиденья независимо от роста человека. Это отличная альтернатива более традиционным моделям, когда вы можете индивидуально подобрать высоту сиденья и угол наклона поясничной опоры.

### **Легкое обслуживание**

Некоторые ключевые задачи по обслуживанию - такие, как ручное пополнение емкости в автономной системе дезинфекции или замена бутылки автономной подачи воды – могут выполняться без необходимости доступа к внутренней части корпуса установки.

### **Положение Тренделенбурга**

Кресло пациента обладает отличной амплитудой движения и функцией перехода в положение Тренделенбурга.

### **Обивка анатомической формы**

Анатомическая обивка кресла обеспечивает максимальный комфорт пациенту, особенно во время длительных сеансов лечения.





ОСНОВНАЯ ЗАДАЧА -  
МАКСИМАЛЬНЫЙ КОМФОРТ

A3.

УСТАНОВКИ ANTHOS СЕРИИ CLASSE A БЫЛИ СОЗДАНЫ ДЛЯ РАБОТЫ СТОМАТОЛОГОВ ВО ВСЕМ МИРЕ. С УСТАНОВКОЙ CLASSE A ЛЮБОЙ СТОМАТОЛОГ МОЖЕТ СРАЗУ НАЧАТЬ РАБОТАТЬ, НЕ ТЕРЯЯ ВРЕМЕНИ НА ИЗУЧЕНИЕ. ОСОБЕННО ЭТО КАСАЕТСЯ МОДЕЛИ AZ PLUS, КОТОРАЯ ОТЛИЧАЕТСЯ МАКСИМАЛЬНО ПРОСТЫМ УПРАВЛЕНИЕМ, ПОНЯТНЫМ ЛЮБОМУ СТОМАТОЛОГУ, ТЕМ САМЫМ ОБЕСПЕЧИВАЯ ПОЛНЫЙ КОНТРОЛЬ НАД ВСЕМИ ВЫПОЛНЯЕМЫМИ ДЕЙСТВИЯМИ.



Трехзначный LCD-дисплей на панели управления инструментами обеспечивает четкий контроль над необходимыми параметрами инструментов. Панель управления с отдельным расположением кнопок управления движениями кресла пациента, функциями установки и инструментами максимально упрощает поиск необходимой врачу функции. В континентальной версии особая форма панели инструментов со своей уже знаменитой нижней клавиатурой придает еще больше эргономичности и практичности установке.

Педали управления доступны в трех эргономичных версиях. При ее создании особое внимание было уделено ее функциональности и простоте эксплуатации.

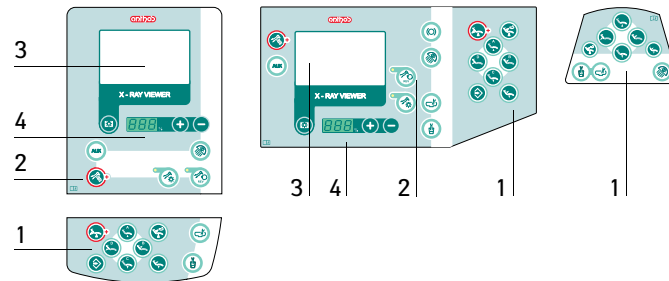
- Плавная регулировка скорости вращения инструмента
- Включение подачи спрея на инструменте
- Функция продувки инструмента воздухом и промывки шлангов
- Управление движениями кресла пациента (за исключением версии педали без джойстика)
- Функция возврата кресла в исходное положение и положение полоскания

#### **Функция остановки аспирации**

Стоматолог может прервать и возобновить аспирацию, без возврата канюли в держатель, просто нажав на основание кресла пациента.








1. Управление движениями кресла пациента
2. Основные функциональные клавиши
3. Негатоскоп
4. Трехзначный цифровой дисплей

ГОТОВ  
НЕЗАМЕДЛИТЕЛЬНО  
ПРИСТУПИТЬ К  
РАБОТЕ

А3.



ШИРОКИЙ ВЫБОР  
ВСТРАИВАЕМЫХ  
ИНСТРУМЕНТОВ  
ПРОИЗВОДСТВА ANTHOS,  
КОТОРЫЕ ИДЕАЛЬНО  
ИНТЕГРИРУЮТСЯ В УСТАНОВКУ,  
ПОЗВОЛЯТ СТОМАТОЛОГУ  
ПОЛНОЦЕННО ОЩУТИТЬ ВСЕ  
ПРЕИМУЩЕСТВА ПОСЛЕДНИХ  
ТЕХНОЛОГИЙ И БЫСТРОГО  
ДОСТУПА К ОСНОВНЫМ  
РАБОЧИМ ФУНКЦИЯМ.

### **Ультразвуковые скалеры Anthos**

Скалеры u-PZ6 подходят для наддесневой профилактики, а также для более инвазивных стоматологических задач. Они также идеально подходят для препарирования небольших полостей и для очистки корневых каналов.

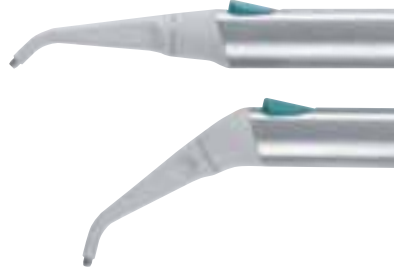


### **Турбинные наконечники Silent Power**

Сконструированные по последнему слову техники, турбинные наконечники Anthos оснащены керамическими подшипниками; несмотря на высокую мощность при работе ощущается лишь минимальная вибрация. Отдельные сопла для воды и воздуха обеспечивают превосходное распыление, гарантируя, что жидкости не будут смешиваться внутри турбины. Помимо обработки в мое-дезинфицирующих машинах, наконечники также можно стерилизовать в автоклаве.

### **3-х функциональный пистолет вода/воздух**

В континентальной версии установки в стандартной комплектации поставляется прямой пистолет вода/воздух, в то время как в международной версии и на модуле ассистента устанавливается пистолет угловой формы. Как и другие инструменты, пистолет вода/воздух расположен под наклоном, чтобы не препятствовать доступу к клавиатуре. Съемная ручка из нержавеющей стали и вращающийся на 360° наконечник автоклавируются при температуре 134°C.





**i-MMr**

Электрический микро мотор последнего поколения с диапазоном регулировки скорости вращения от 1 000 до 40 000 об./мин. Крутящий момент – до 3 Нсм – позволяет осуществлять как терапевтическое, так и ортодонтическое лечение, сводя к минимуму нагрузку на руку врача благодаря малому весу и отсутствию вибрации во время работы.

**НАДЕЖНОЕ ИСПОЛНЕНИЕ**

При необходимости стоматолог может дополнительно оснастить обе версии модели Classe A3 Plus интраоральной камерой или полимеризационной лампой. Международная версия установки также может быть укомплектована негатоскопом и дополнительным столиком под инструменты.

**A3.**

КОМАНДА ВРАЧЕЙ-  
СТОМАТОЛОГОВ МОЖЕТ  
БЫТЬ ВСЕГДА УВЕРЕНА В  
СОВРЕМЕННОЙ СИСТЕМЕ  
ДЕЗИНФЕКЦИИ ANTHOS.  
ДАННАЯ СИСТЕМА В МОДЕЛИ  
CLASSE A3 PLUS ГАРАНТИРУЕТ  
ПОДДЕРЖАНИЕ ЧИСТОТЫ  
ВНУТРЕННИХ СИСТЕМ  
СТОМАТОЛОГИЧЕСКОЙ  
УСТАНОВКИ, А ТАКЖЕ И  
РАБОЧЕГО МЕСТА СТОМАТОЛОГА.  
СИСТЕМЫ И КОНСТРУКТИВНЫЕ  
ОСОБЕННОСТИ УСТАНОВКИ  
ОБЕСПЕЧИВАЮТ НАДЕЖНУЮ  
ЗАЩИТУ ОТ ПЕРЕКРЕСТНОЙ  
ИНФЕКЦИИ.

Для обеспечения максимальной  
эффективности Anthos рекомендует  
совместное использование двух  
опциональных систем дезинфекции,  
а также применение пероксида серебра  
(перекись водорода с повышенным  
содержанием ионов серебра).





В соответствии со стандартом EN 1717, опциональная система W.H.E. обеспечивает надлежащую защиту от проникновения перекрестной инфекции в систему подачи воды в стоматологической установке. Кроме того, она предотвращает попадание бактерий в систему подачи воды на наконечники и в стакан пациента благодаря добавлению H<sub>2</sub>O<sub>2</sub> (пероксида водорода), что препятствует образованию биопленки. Емкость для перекиси водорода легко наполняется через специальное отверстие в верхней части гидроблока установки.

В комплекте с установкой производитель поставляет 2 емкости: одна с серой полосой для дистиллированной воды, вторая – с желтой полосой, для дезинфицирующей жидкости. Замена и наполнение емкостей производится легко, благодаря их доступному расположению на корпусе гидроблока.



Функция быстрой и эффективной промывки шлангов водой – процедура, которая должна проводиться в начале каждого рабочего дня и, особенно, если машина не использовалась в течение долгого времени. Промывка занимает всего 2 минуты и запускается с помощью клавиши на приборной панели.

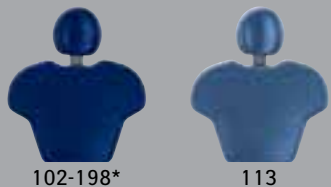
Большой двойной фильтр обеспечивает высокую надежность аспирационной системы.



МОЩНАЯ ЗАЩИТА

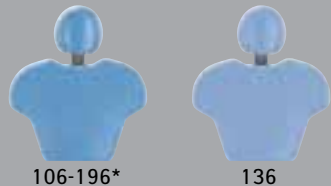


A3.



102-198\*

113



106-196\*

136



135-194\*

115-195\*



132

134



103

123-193\*



101-197\*

137



121-199\*

130

### Цвета стандартной обивки

- 102 Атлантический синий
- 106 Средиземноморский синий
- 113 Тихоокеанский синий
- 136 Индийский синий
- 134 Японская вистерия
- 135 Венецианский красный
- 115 Шотландский лосось
- 103 Желтая Невада
- 123 Полинезийский зеленый
- 101 Карибский зеленый
- 137 Яркий серебряный
- 121 Антрацитовый серый
- 130 Графитовый черный
- 132 Чернично-фиолетовый

### Цвета анатомической обивки

- 197 Карибский зеленый
- 198 Атлантический синий
- 196 Средиземноморский синий
- 195 Шотландский лосось
- 199 Антрацитовый серый
- 193 Полинезийский зеленый
- 194 Венецианский красный

## ВНУТРЕННИЕ СИСТЕМЫ ДЕЗИНФЕКЦИИ

**W.H.E.**  
Система дезинфекции  
воды



Автоматическая система, которая обеспечивает постоянную дезинфекцию системы подачи воды на наконечники и в стакан пациента за счет добавления перекиси водорода, оказывающей антибактериальное действие. Благодаря своим конструктивным особенностям, система СДВ обеспечивает защиту системы подачи воды от перекрестной инфекции согласно европейским нормам EN 1717.

**S.H.S.**  
Емкости для автономной  
подачи воды / дезинфи-  
цирующего раствора

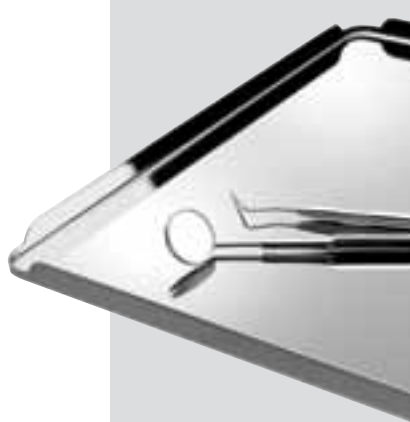


В комплекте с установкой поставляются две емкости объемом 1,7л: одна для дистиллированной воды (бутылочка с серой полосой) и вторая для подачи дезинфицирующей жидкости на наконечники (с желтой полосой).

**O.D.R.**  
Система  
антивсасывания для  
турбинных наконечников

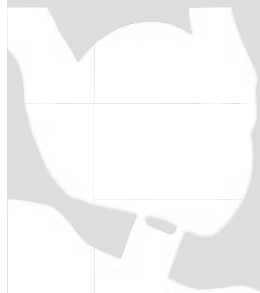


Система антивсасывания, установленная на всех динамических инструментах установки, предотвращает обратное всасывание, тем самым исключая попадание инфекции в систему подачи воды установки через наконечники и шланги.



## ВНЕШНЯЯ ДЕЗИНФЕКЦИЯ

- Полностью съемная передняя панель инструментов модуля врача.
- Силиконовая автоклавируемая накладка под инструменты
- Сменный автоклавируемый лоток из нержавеющей стали.
- Съемный блок омыва плевательницы и наполнения стакана пациента для проведения дезинфекции.
- Легко демонтируемая стеклянная или керамическая плевательница (опция).
- Защитная пленка на блоке управления.
- Съемные держатели канюль аспирационной системы.
- Автоклавируемые наконечники канюль аспирации.
- Съемная бесшовная обивка кресла пациента.
- Съемные ручки операционного светильника для дезинфекции при низких температурах.





### Venus Plus

Операционный светильник с защитным экраном, съемными ручками для удобной дезинфекции и регулировкой яркости света.

- Цветовая температура: 4 900 К
- Интенсивность освещения: от 8 000 до 35 000 люкс
- Регулировка положения светильника в 3-х плоскостях
- Встроенная система охлаждения



### Venus - E

Универсальный и практичный, этот операционный светильник оснащен защитным экраном и съемными ручками для дезинфекции при низких температурах.

- Цветовая температура: 4 100 К
- Интенсивность освещения: до 26 000 люкс
- Регулировка положения светильника в 3-х плоскостях

## ВСТРАИВАЕМЫЕ ИНСТРУМЕНТЫ И АКСЕССУАРЫ

### Микромотор i-MMг



Лучший в своей категории электрический микромотор, обладающий высокой производительностью. Легко интегрируется в электронную систему установки благодаря встроенной программе распознавания инструментов. Очень компактный, подходит для терапевтического и ортопедического лечения. Максимальный крутящий момент: 3 Нсм.

### Ультразвуковые скалеры u-PZ



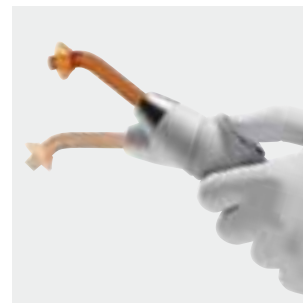
Скалеры u-PZ6 подходят для профилактики зубного камня, а также для более инвазивного пародонтологического лечения. Благодаря продуманной системе электронного управления скалеры u-PZ идеально подходят для препарирования небольших зубных полостей и эндодонтического лечения.

### Турбинные наконечники Silent Power



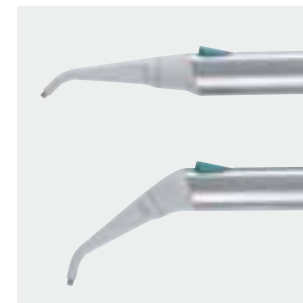
Бесшумные и мощные, турбинные наконечники Silent Power оснащены керамическими подшипниками. Подходят для термодезинфекции в моечных машинах и автоклавируются при температуре 134°C.

### Полимеризационная лампа T-LED



Эксклюзивный запатентованный прибор с набором всех необходимых программ и аксессуаров. Легкий корпус с возможностью наклона рабочей части на 180° позволяет использовать лампу в прямом и угловом вариантах.

### 3-х функциональный пистолет вода/воздух



Пистолет вода/воздух с функциями подачи воздуха, воды или спрея. Доступен в прямом или угловом вариантах.

### Вращающийся лоток для инструментов



Возможна установка вращающегося лотка для инструментов на место плевательницы.



### Стулья

Стул врача с регулировкой высоты сиденья и наклона спинки.  
Стул ассистента с откидной спинкой / подлокотником, регулируемый по высоте.  
Дополнительно можно заказать расширенную версию стульев и опорное кольцо для ног.



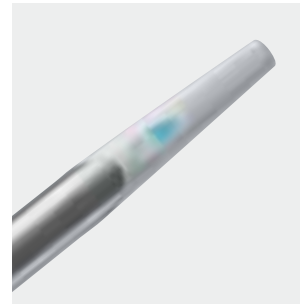
## МУЛЬТИМЕДИЙНЫЕ И ДИАГНОСТИЧЕСКИЕ УСТРОЙСТВА

### Радиовизиограф Zen-X



Встраивается в блок врача и полностью управляется с помощью мультимедийных программ стоматологической установки. Zen-X - это легкодоступная точность диагностики и максимальный комфорт пациента.

### Интраоральная камера C-U2



Камера C-U2 с технологией прогрессивного сканирования и электронным управлением легко встраивается в установку, обеспечивая оптимальную визуализацию объекта благодаря автоматической настройке параметров изображения в режиме реального времени: все, что нужно сделать стоматологу – это выбрать нужный объект.

### Интраоральная камера C-U2 PRO



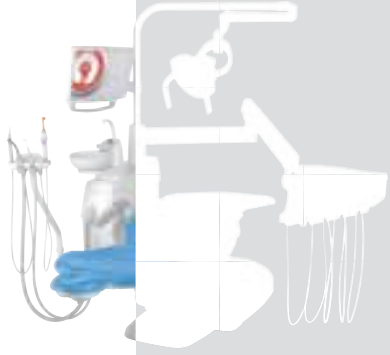
Оптика камеры C-U2 PRO позволяет получить четкое изображение с помощью трех различных настроек фокусировки. Прогрессивная цифровая технология сканирования позволяет получать снимки высокого разрешения.

### LED-монитор 19"

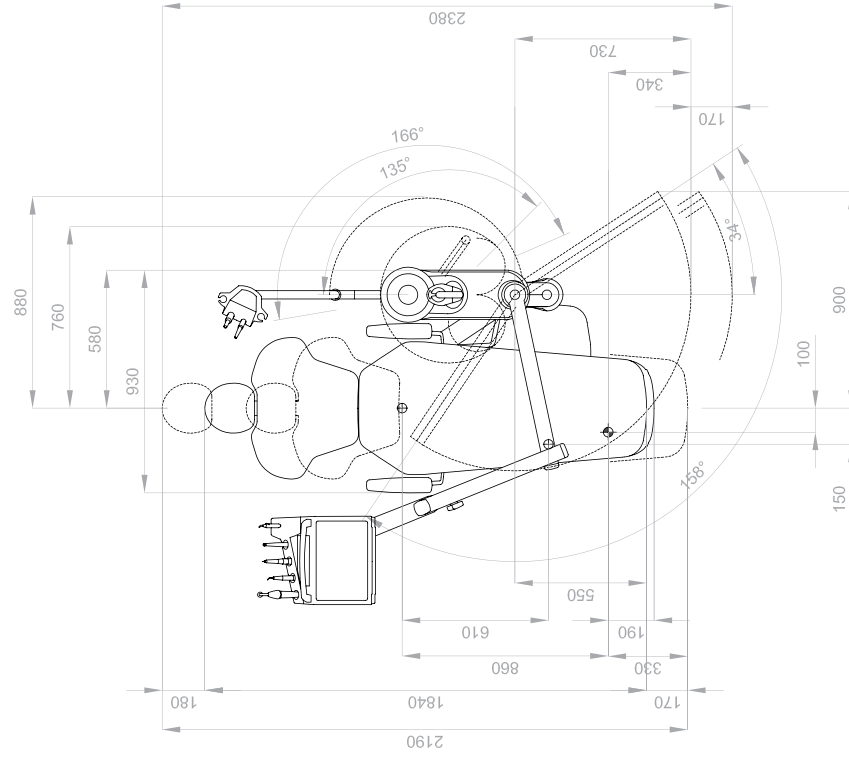
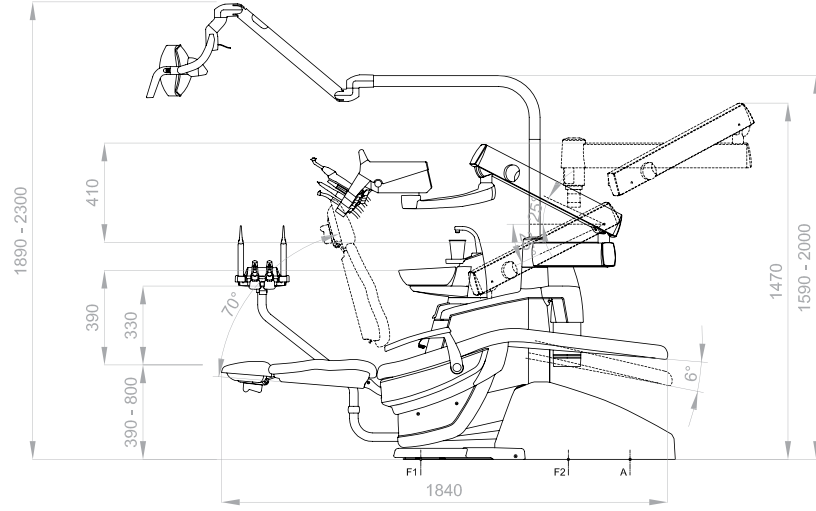


- Сертифицирован как медицинский прибор согласно директиве CE 93/42
- Сенсорный экран Touch Screen (опционально)
- Плоский TFT-дисплей 16/9

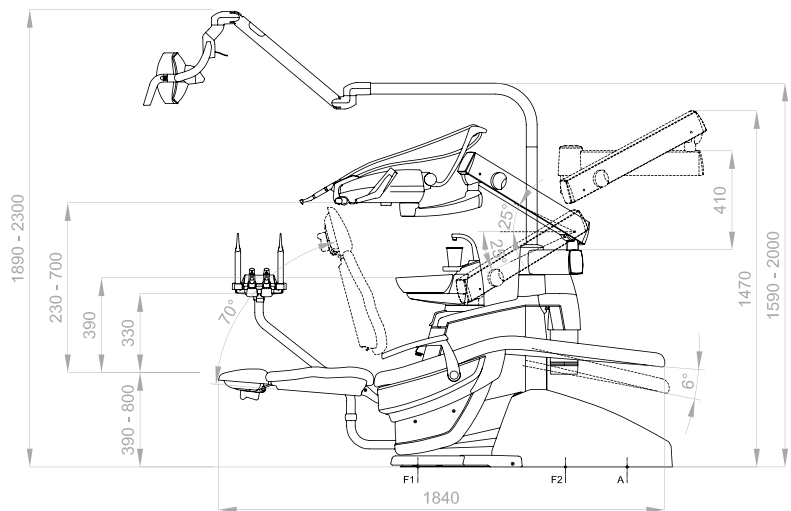
Для установки монитора с сенсорным экраном необходимо подключение к компьютеру через USB-кабель.



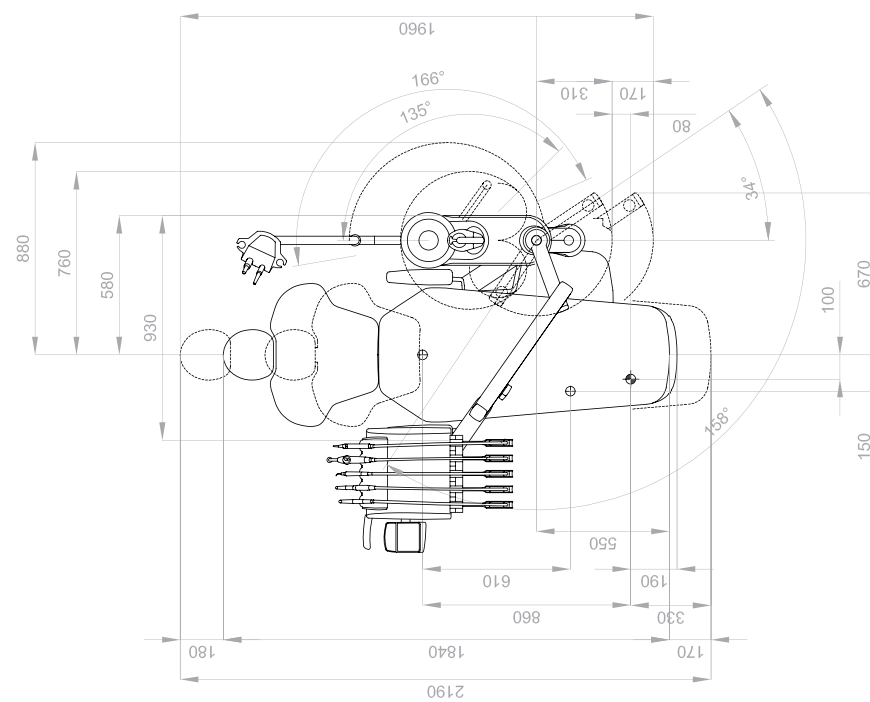
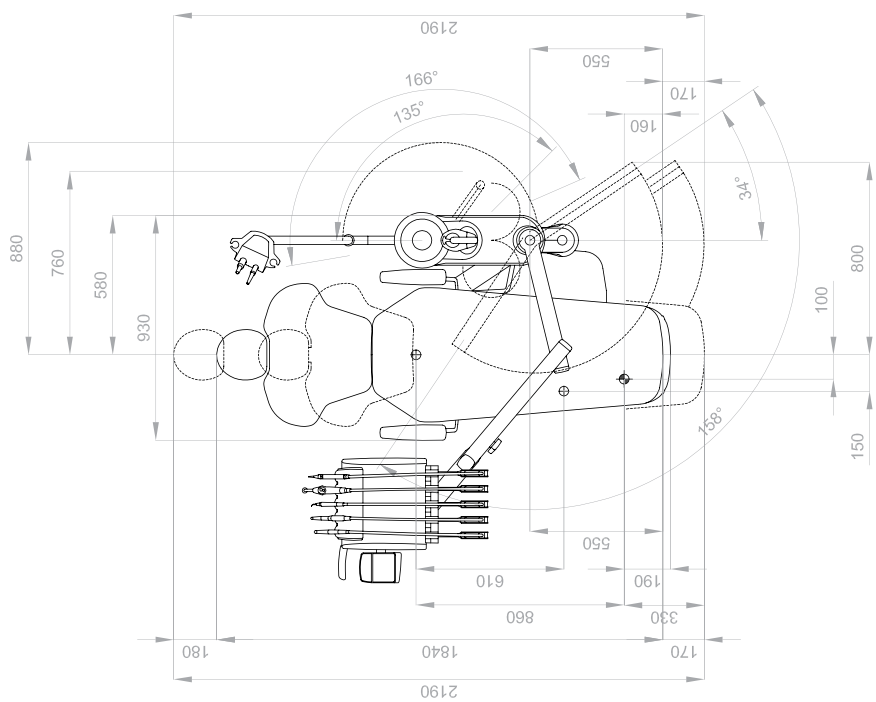
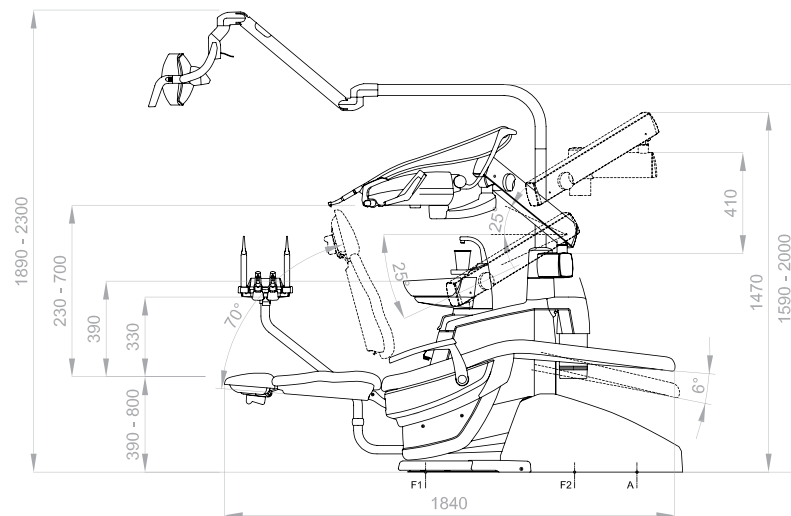
**МОДЕЛЬ CLASSE A3 PLUS  
(Международная версия)**



**МОДЕЛЬ CLASSE A3 PLUS  
(Континентальная версия)**



**МОДЕЛЬ CLASSE A3 PLUS  
(Версия с укороченным плечом 26 см)**



ДОЛГОВЕЧНОСТЬ

ФУНКЦИОНАЛЬНОСТЬ

КОМПЛЕКСНЫЙ ПОДХОД

КОМФОРТ

СТИЛЬ

НАДЕЖНОСТЬ

ДОСТОИНСТВО

ЛАКОНИЧНЫЙ ДИЗАЙН

КАЧЕСТВО

ИНТЕЛЛЕКТ

СОВРЕМЕННЫЕ ТЕХНОЛОГИИ

ПРОИЗВЕДЕНО В ИТАЛИИ



CLASSE A3 PLUS



Представленные в каталоге модели оснащены элементами дополнительного оборудования, которые не входят в базовую комплектацию. За дополнительной информацией просьба обращаться к менеджерам ООО «Медимпорт».

Производитель оставляет за собой право вносить изменения в спецификацию, дизайн, ценообразование моделей и элементов комплектации, проиллюстрированных и описанных в этой публикации, в любое время, без каких-либо обязательств и предоставления уведомления о таком изменении.

ООО «Медимпорт» – эксклюзивный дистрибьютор продукции Anthos в России.  
Тел.: +7-495-737-48-45. E-mail: anthos@medimport.pro.